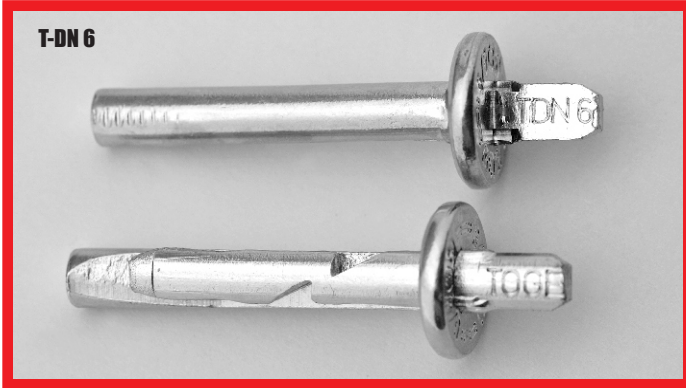


TOGE-Deckennagel-Dübel TDN-6 TOGE concrete-nail TDN-6

<http://www.toge.de>

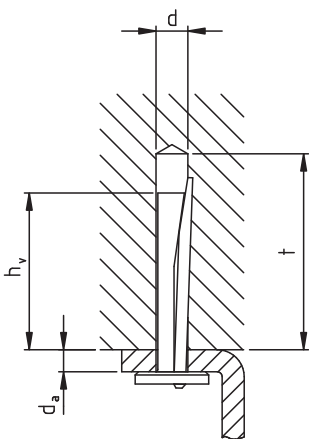


Produktbeschreibung

- Schnelle Montage durch geringen Bohraufwand: nur $\varnothing 6\text{mm}$
- Einfache Montage durch leichtes Einschlagen mit dem Hammer
- bauaufsichtlich zugelassen vom DIBT Berlin
- zugelassen für leichte Deckenbekleidungen und Unterdecken auch in der Zugzone
- Zugelassen zur Befestigung von Brandschutzdecken nach DIN 4102, Teil 4
- brandschutzgeprüft im Rahmen der Europäischen Techn. Zulassung ETA-06/259

Product description

- *Fast to use: $\varnothing 6\text{mm}$ drilling diameter only*
- *Easy to use: simply hammer it in*
- *General approved by DIBT Berlin, Germany*
- *Approved for the fixing of facings and ceiling hangers*
- *Approved for the fixing of fire-resistant ceilings according to DIN 4102, part 4*
- *Fire resistance tested within European Technical Approval ETA-06/259*



CE 0756

TOGE-Dübel A. Gerhard KG
Illesheimer Straße 10
D-90431 Nürnberg
07
0756-cpd-0177
ETA-06/0259
ETAG 001 / Teil 6
TDN-6



R 30 / R 120
siehe Zulassung
have a look at the
general construction
supervision approval

Bezeichnung description	Länge length	Bohrloch- durchmesser drill-hole diameter d	Bohrloch- tiefe drill-hole depth t	Befestigungs- höhe thickness of comp. to be att. d _a	Verankerungs- tiefe anchorage- depth h _v	empf. Last in Beton rec. load for concrete ≥ C20/25 ≤ C50/60	Artikel- nummer article number
T-DN 6/5	40mm	6mm	min. 40mm	max. 5mm	min. 32mm	2,4kN	050 035
T-DN 6/35	70mm	6mm	min. 40mm	max. 35mm	min. 32mm	2,4kN	050 065

Durchgangsloch im anzuschließendem Bauteil ≥ 7mm